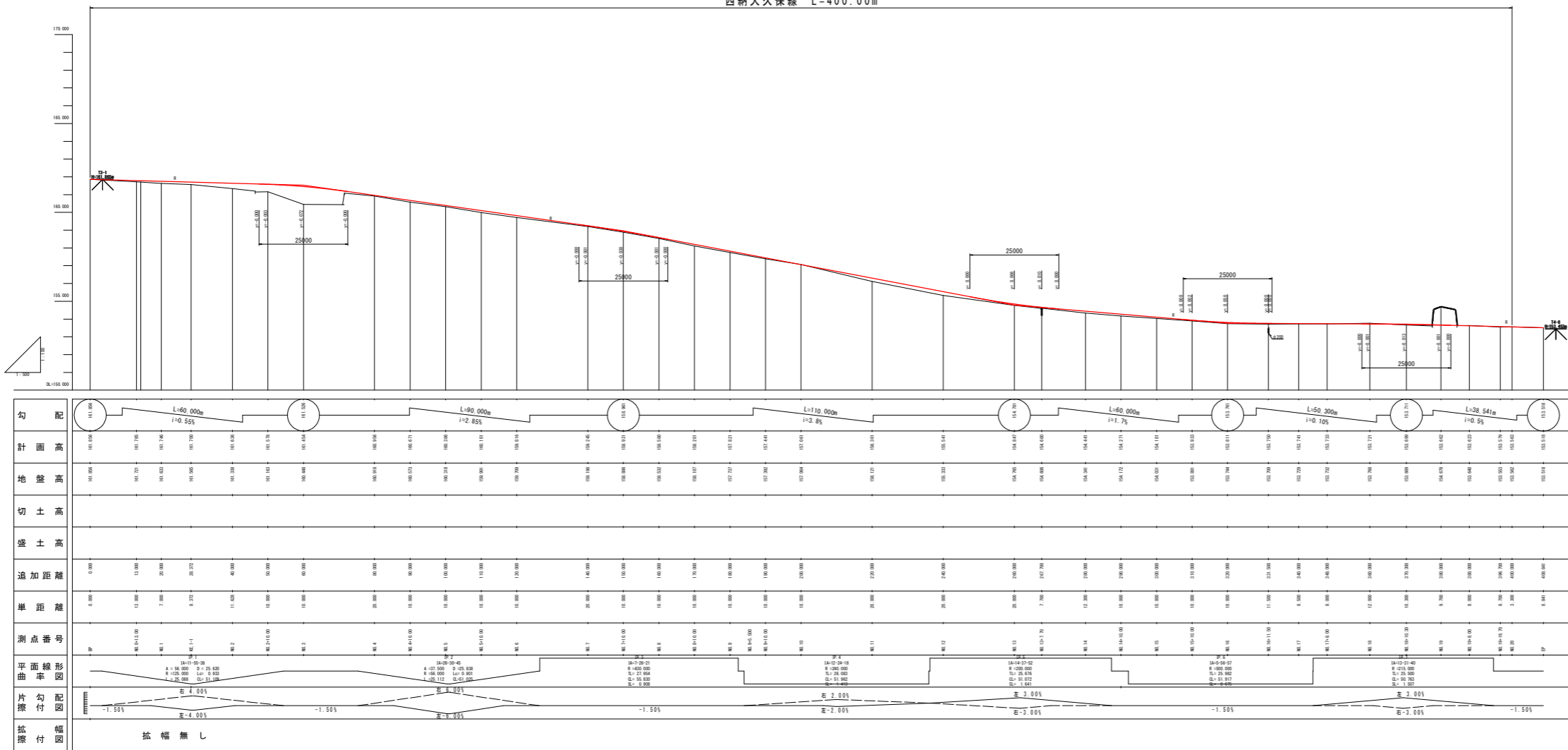




縦断図 VS=1:100  
HS=1:500

西納大久保線 L=400.00m



勾配	計画高	地盤高	切土高	盛土高	追加距離	単距離	測点番号	平面線形図	片勾配図	拡幅付
L=60.000m i=0.55%	161.506	161.721	161.546	161.238	0.000	0.000	測点1	R=110.000 L=60.000 i=0.55%	-1.50%	拡幅無し
L=90.000m i=2.85%	161.506	161.623	161.546	161.238	13.000	13.000	測点2	R=110.000 L=90.000 i=2.85%	-1.50%	拡幅無し
L=110.000m i=3.8%	161.506	161.423	161.546	161.238	26.000	13.000	測点3	R=110.000 L=110.000 i=3.8%	-1.50%	拡幅無し
L=60.000m i=1.7%	161.506	161.223	161.546	161.238	39.000	26.000	測点4	R=110.000 L=60.000 i=1.7%	-1.50%	拡幅無し
L=50.000m i=0.10%	161.506	161.023	161.546	161.238	52.000	13.000	測点5	R=110.000 L=50.000 i=0.10%	-1.50%	拡幅無し
L=38.541m i=0.5%	161.506	160.823	161.546	161.238	65.000	13.000	測点6	R=110.000 L=38.541m i=0.5%	-1.50%	拡幅無し

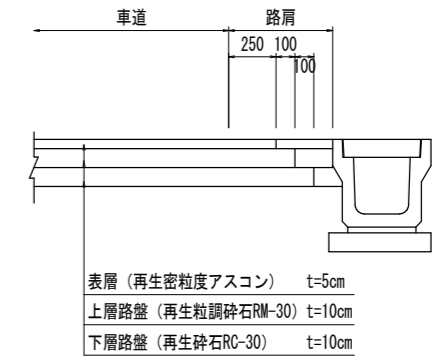
# 標準横断図

S=1:100

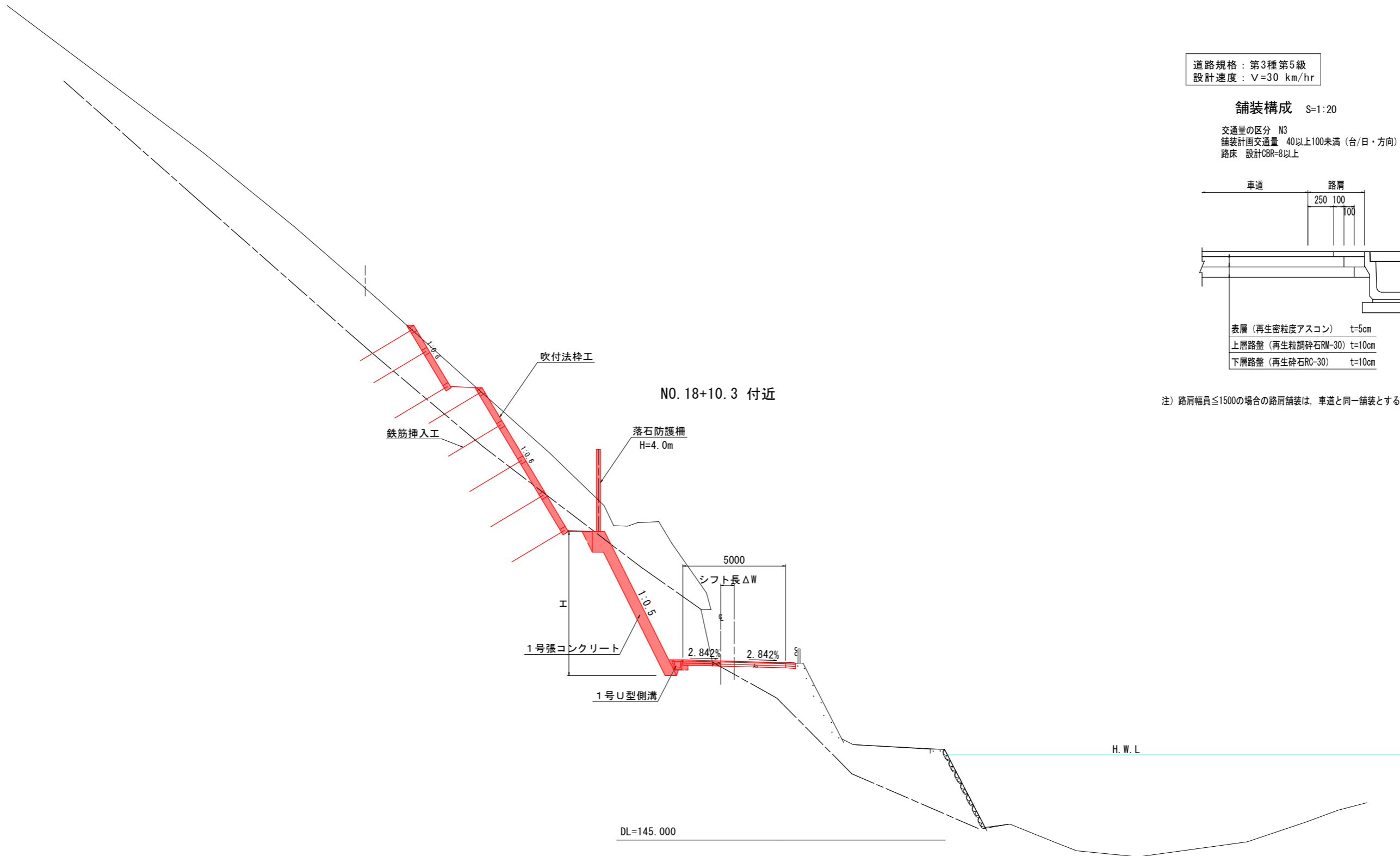
道路規格：第3種第5級  
設計速度：V=30 km/hr

舗装構成 S=1:20

交通量の区分 N3  
舗装計画交通量 40以上100未満 (台/日・方向)  
路床 設計CBR=8以上



注) 路肩幅員≤1500の場合の路肩舗装は、車道と同一舗装とする。



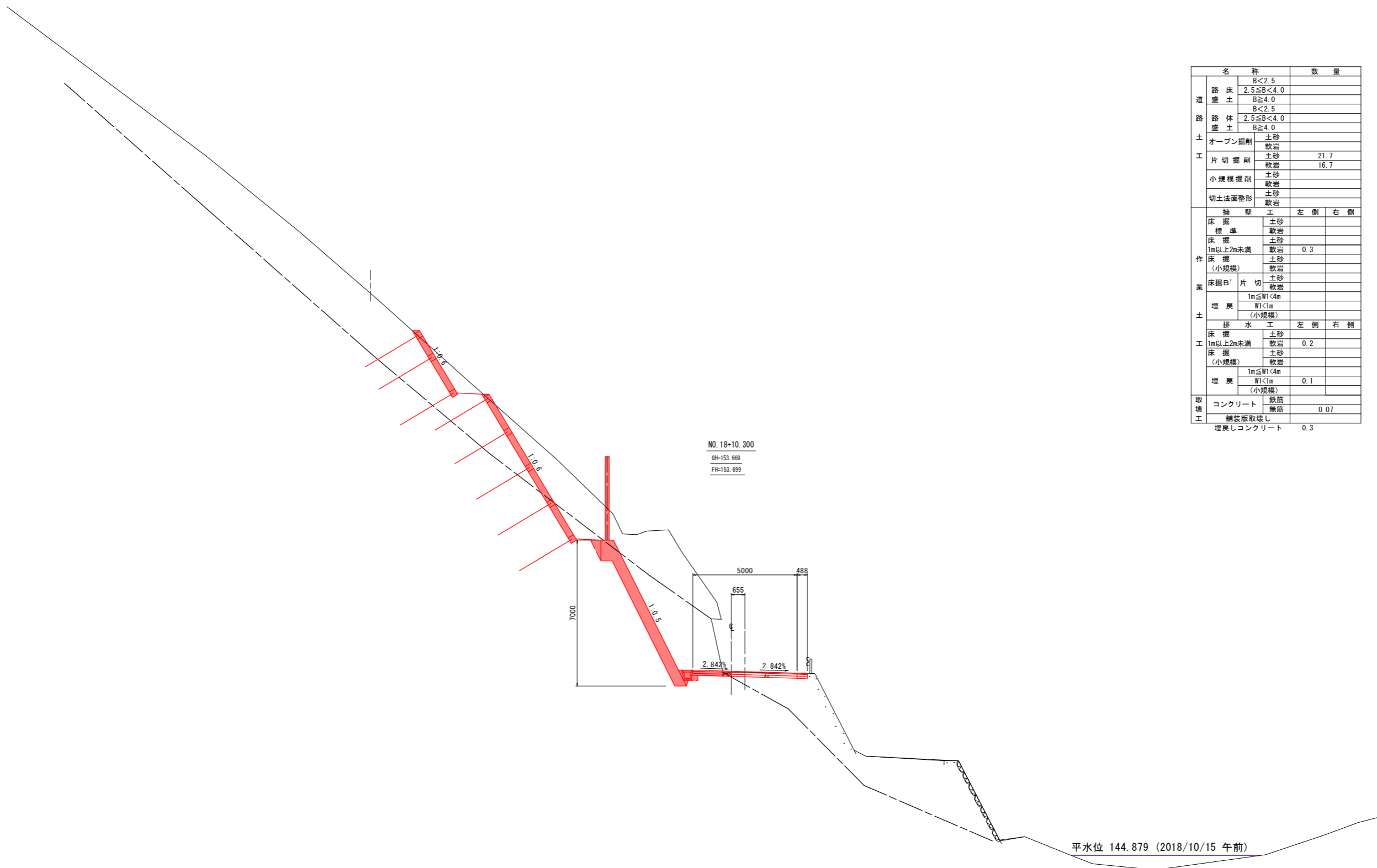
工事名	R1那土 西納大久保線 那賀・請ノ谷岡田 道路改良工事		
路線名等	(一) 西納大久保線		
工事箇所	那賀郡那賀町請ノ谷岡田		
図面名	標準横断図		
縮尺	S=1:100	図面番号	3 / 13
年度	令和元年度		
事業者名	徳島県南部総合県民局<那賀>		



NO. 18  
 GH=153.768  
 FH=153.721

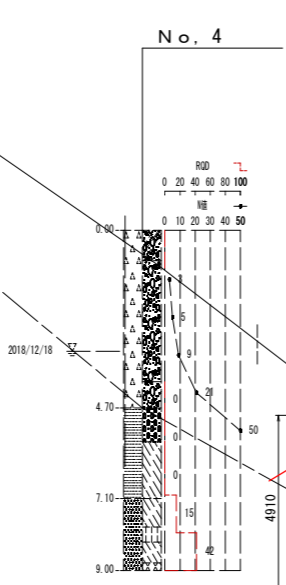
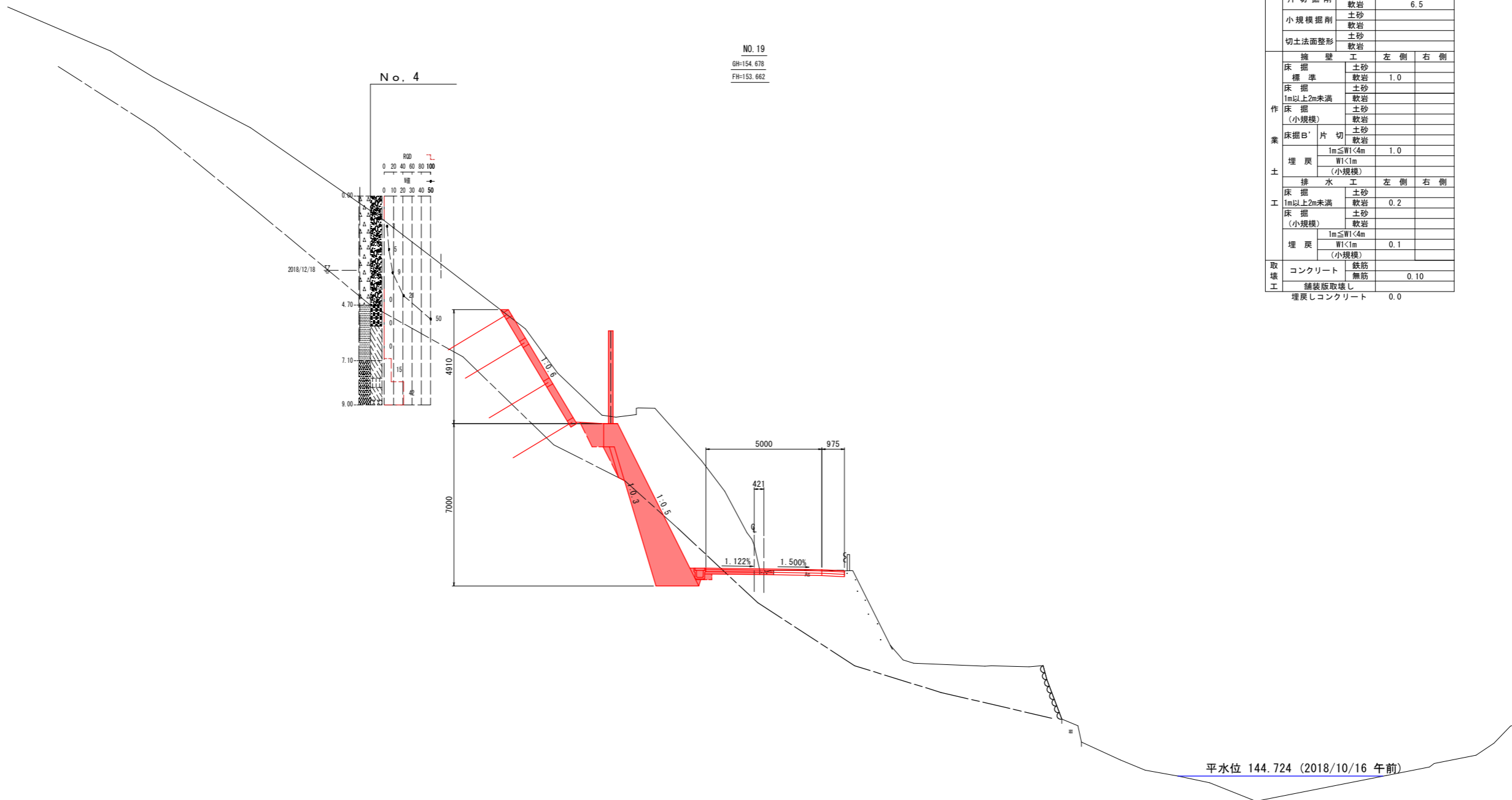
名称		数量	
道	路床土	B<2.5	
		2.5≦B<4.0	
		B≧4.0	
		B<2.5	
路	路体土	2.5≦B<4.0	
		B≧4.0	
	土		
	オープン掘削	土砂	
工		軟岩	6.8
	片切掘削	土砂	7.6
		軟岩	0.2
	小規模掘削	土砂	
	軟岩		
切土法面整形	土砂		
	軟岩		
擁壁工			
床	標準	土砂	
		軟岩	
	1m以上2m未満	土砂	
		軟岩	0.3
作	床掘	土砂	
	(小規模)	軟岩	
	床掘B'片切	土砂	
		軟岩	
業	埋戻	1m≦W<4m	0.8
		W<1m	
	(小規模)		
	排水工		
床	標準	土砂	
	1m以上2m未満	軟岩	0.2
	床掘	土砂	
	(小規模)	軟岩	
工	埋戻	1m≦W<4m	0.1
		W<1m	
	(小規模)		
	取壊	コンクリート	鉄筋
工	舗装版取壊し	無筋	0.08

NO. 18			
工事名	R1那土 西納大久保線 那賀・請ノ谷岡田 道路改良工事		
路線名等	(一) 西納大久保線		
工事箇所	那賀郡那賀町請ノ谷岡田		
図面名	横断図 (その33)		
縮尺	S=1:100	図面番号	4 / 13
年度	令和元年度		
事業者名	徳島県南部総合県民局<那賀>		



名称		数量	
道	路床土	B<2.5	
	路体土	2.5≦B<4.0	
	路体土	B≧4.0	
	路体土	B<2.5	
土	オープン掘削	土砂	
	片切掘削	土砂	21.7
		軟岩	16.7
	小規模掘削	土砂	
切土法面整形	土砂		
	軟岩		
擁壁工			
土	床掘	土砂	
		軟岩	
	床掘	土砂	
		軟岩	0.3
	床掘 (小規模)	土砂	
		軟岩	
	床掘B'片切	土砂	
		軟岩	
	埋戻	1m≦W<4m	
		W<1m (小規模)	
排水工			
工	床掘	土砂	
		軟岩	0.2
	床掘 (小規模)	土砂	
		軟岩	
埋戻	1m≦W<4m		
	W<1m (小規模)	0.1	
取壊工	コンクリート	鉄筋	
		無筋	0.07
	舗装板取壊し		
埋戻しコンクリート			0.3

NO. 18+10.300			
工事名	R1那土 西納大久保線 那賀・請ノ谷岡田 道路改良工事		
路線名等	(一) 西納大久保線		
工事箇所	那賀郡那賀町請ノ谷岡田		
図面名	横断図 (その34)		
縮尺	S=1:100	図面番号	5 / 13
年度	令和元年度		
事業者名	徳島県南部総合県民局<那賀>		

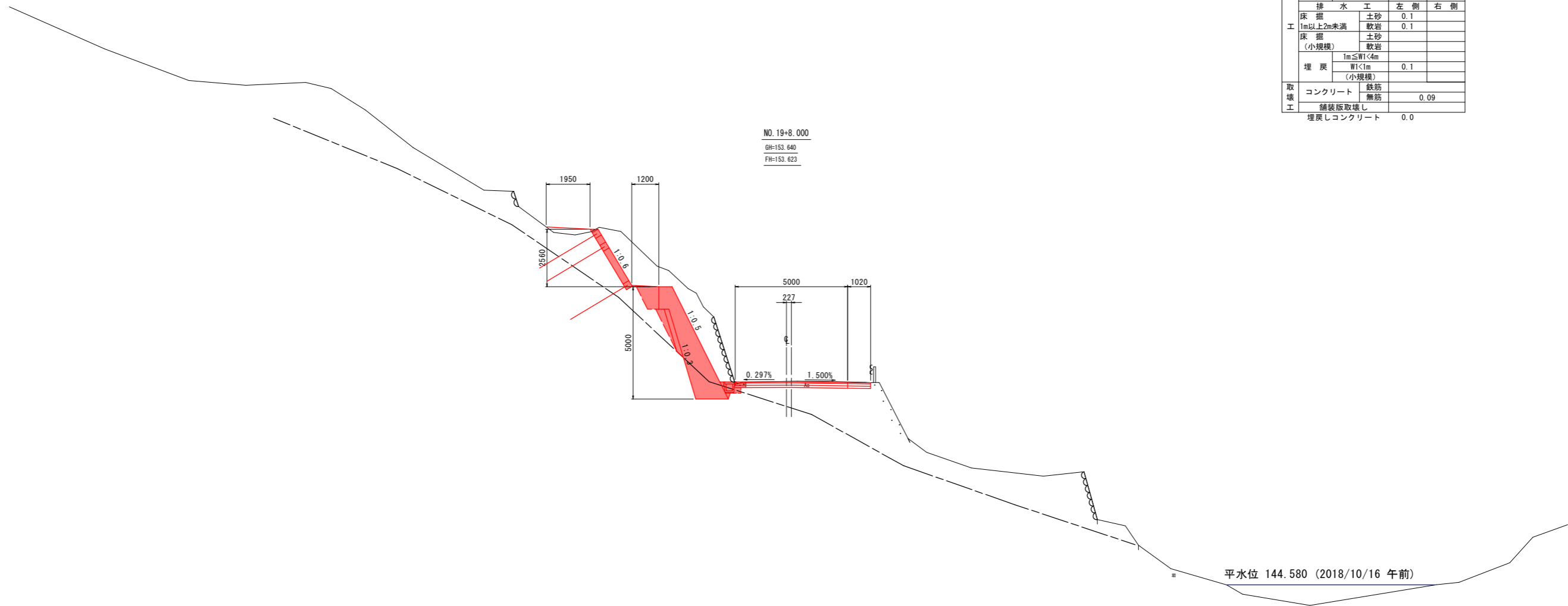


NO. 19  
GH=154.678  
FH=153.662

名称		数量	
道	路床土	B<2.5	
		2.5≦B<4.0	
		B≧4.0	
	路体土	B<2.5	
		2.5≦B<4.0	
土	オープン掘削	土砂	
		軟岩	
	片切掘削	土砂	27.0
		軟岩	6.5
	小規模掘削	土砂	
	軟岩		
切土法整形	土砂		
	軟岩		
業	擁壁工		
	床掘標準	土砂	
		軟岩	1.0
	床掘1m以上2m未満	土砂	
		軟岩	
	床掘(小規模)	土砂	
		軟岩	
	床掘B'片切	土砂	
		軟岩	
	埋戻	1m≦W<4m	1.0
	W<1m		
工	排水工		
	床掘1m以上2m未満	土砂	
		軟岩	0.2
	床掘(小規模)	土砂	
		軟岩	
取	埋戻	1m≦W<4m	0.1
		W<1m	
	コンクリート	鉄筋	
壊	舗装板取壊し	無筋	0.10
	埋戻しコンクリート		0.0

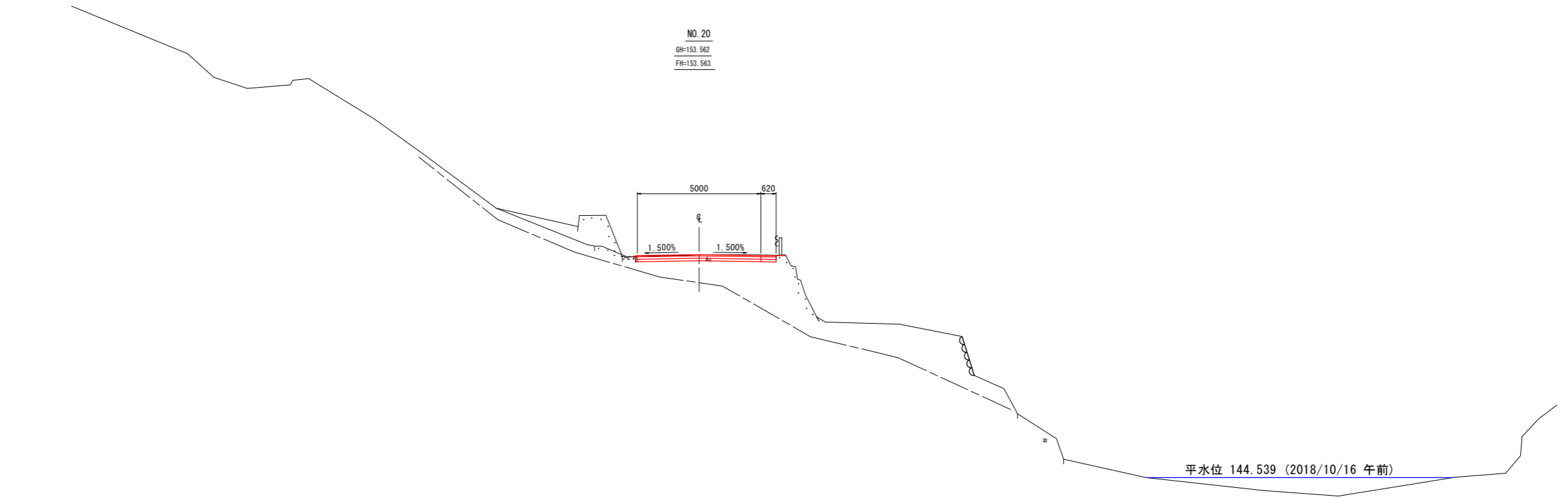
NO. 19			
工事名	R1那土西納大久保線 那賀・請ノ谷岡田 道路改良工事		
路線名等	(一) 西納大久保線		
工事箇所	那賀郡那賀町請ノ谷字岡田		
図面名	横断図 (その35)		
縮尺	S=1:100	図面番号	6 / 13
年度	令和元年度		
事業者名	徳島県南部総合県民局<那賀>		

DL=140.000



名称		数量		
道	路床土	B<2.5		
	路床土	2.5≦B<4.0		
	路床土	B≧4.0		
	路体土	B<2.5		
	路体土	2.5≦B<4.0		
	路体土	B≧4.0		
土工	オープン掘削	土砂	13.8	
		軟岩		
	片切掘削	土砂	0.8	
		軟岩		
	小規模掘削	土砂		
	軟岩			
	切土法面整形	土砂		
		軟岩		
土	擁壁工	左側		
		右側		
	床掘	標準	土砂	
			軟岩	
		1m以上2m未満	土砂	0.7
			軟岩	
	床掘(小規模)	土砂		
		軟岩		
	床掘B'片切	土砂		
		軟岩		
	埋戻	1m≦W<4m	0.4	1.0
		W<1m(小規模)		
排水工	床掘	土砂	0.1	
		軟岩	0.1	
	床掘(小規模)	土砂		
		軟岩		
	埋戻	1m≦W<4m		
		W<1m(小規模)	0.1	
取壊工	コンクリート	鉄筋		
	舗装板取壊し	無筋	0.09	
	埋戻しコンクリート		0.0	

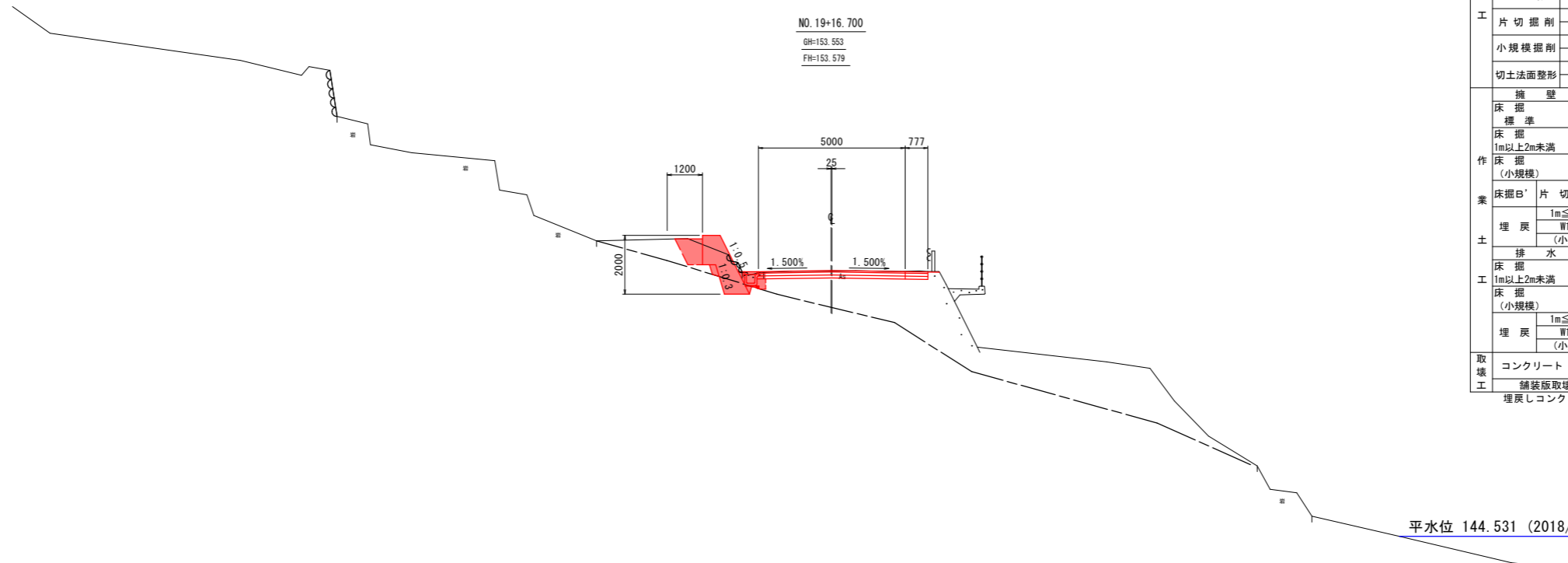
NO. 19+8.000			
工事名	R1那土西納大久保線 那賀・請ノ谷岡田 道路改良工事		
路線名等	(一) 西納大久保線		
工事箇所	那賀郡那賀町請ノ谷字岡田		
図面名	横断図(その36)		
縮尺	S=1:100	図面番号	7 / 13
年度	令和元年度		
事業者名	徳島県南部総合県民局<那賀>		



NO. 20  
GH=153.562  
FH=153.563

平水位 144.539 (2018/10/16 午前)

DL=140.000



NO. 19+16.700  
GH=153.553  
FH=153.579

平水位 144.531 (2018/10/16 午前)

DL=140.000

名称		数量		
道	路床	B<2.5		
	盛土	2.5≤B<4.0		
	路体	B≥4.0		
	盛土	B<2.5		
土	路体	2.5≤B<4.0		
	盛土	B≥4.0		
	オープン掘削	土砂	0.1	
		軟岩		
工	片切掘削	土砂	1.6	
		軟岩		
	小規模掘削	土砂		
		軟岩		
切土法面整形		土砂		
		軟岩		
	擁壁工	土砂		
		軟岩		
作	床掘	土砂		
	標準	軟岩		
	床掘	土砂	0.0	
	1m以上2m未満	軟岩	0.4	
	床掘	土砂		
	(小規模)	軟岩		
	床掘B'	土砂		
	片切	軟岩		
	土	埋戻	1m≤B<4m	
			B<1m	0.6
		(小規模)		
排水工		土砂		
工	床掘	土砂	0.2	
	1m以上2m未満	軟岩		
	床掘	土砂		
	(小規模)	軟岩		
取	埋戻	1m≤B<4m		
		B<1m	0.1	
		(小規模)		
	コンクリート	鉄筋		
取	舗装版取壊し	無筋	0.12	
	埋戻しコンクリート		0.0	

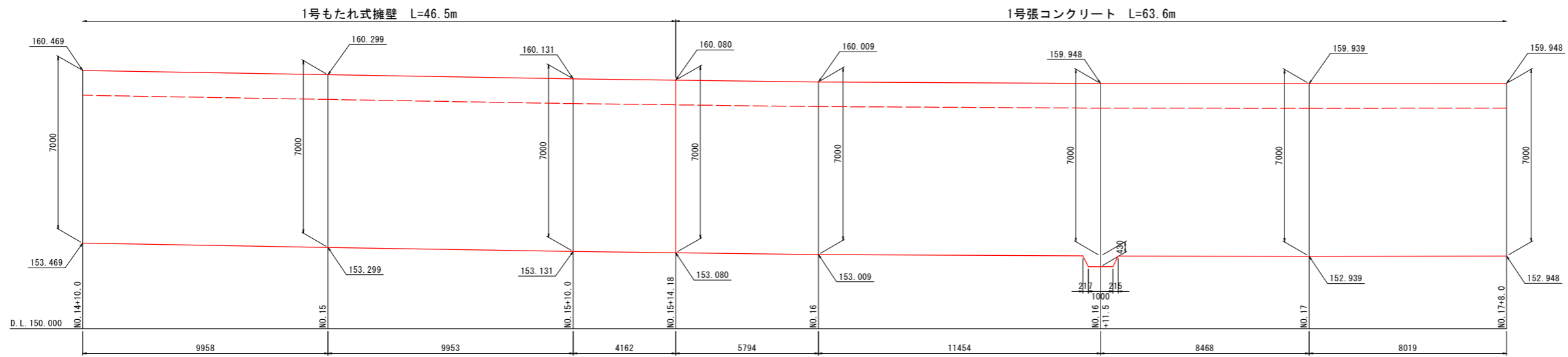
NO. 19+16.700, NO. 20

工事名	R1那土 西納大久保線 那賀・請ノ谷岡田 道路改良工事		
路線名等	(一) 西納大久保線		
工事箇所	那賀郡那賀町請ノ谷岡田		
図面名	横断図 (その37)		
縮尺	S=1:100	図面番号	8 / 13
年度	令和元年度		
事業者名	徳島県南部総合県民局<那賀>		

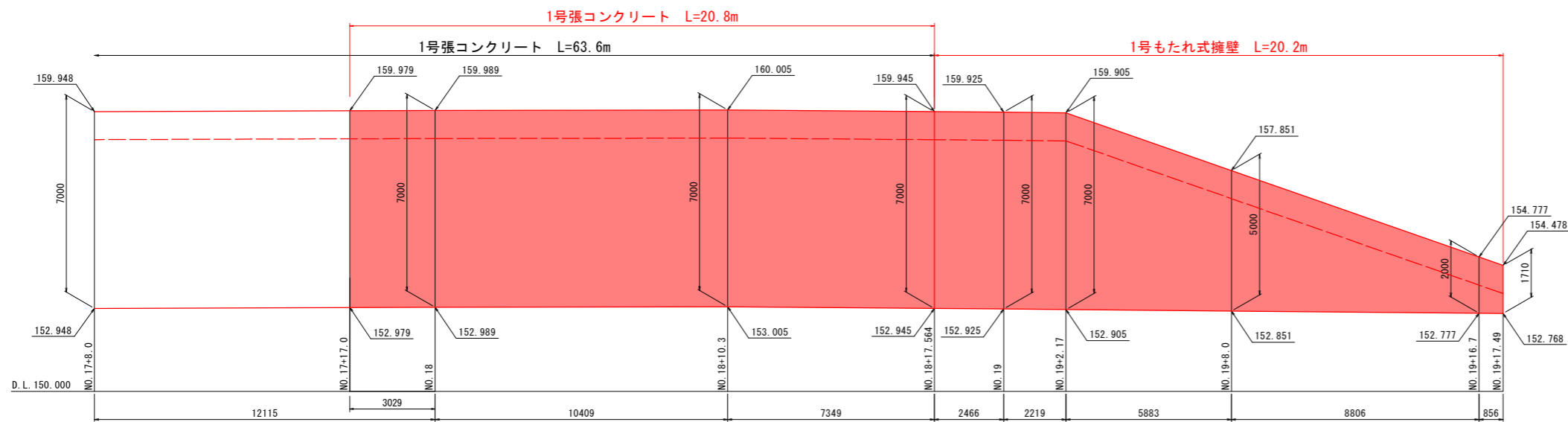
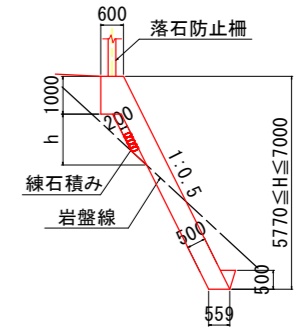


# 擁壁展開図 S=1:100

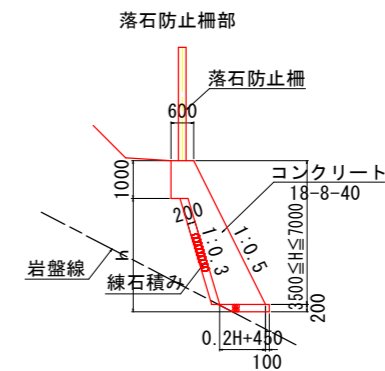
山側擁壁



1号張コンクリート



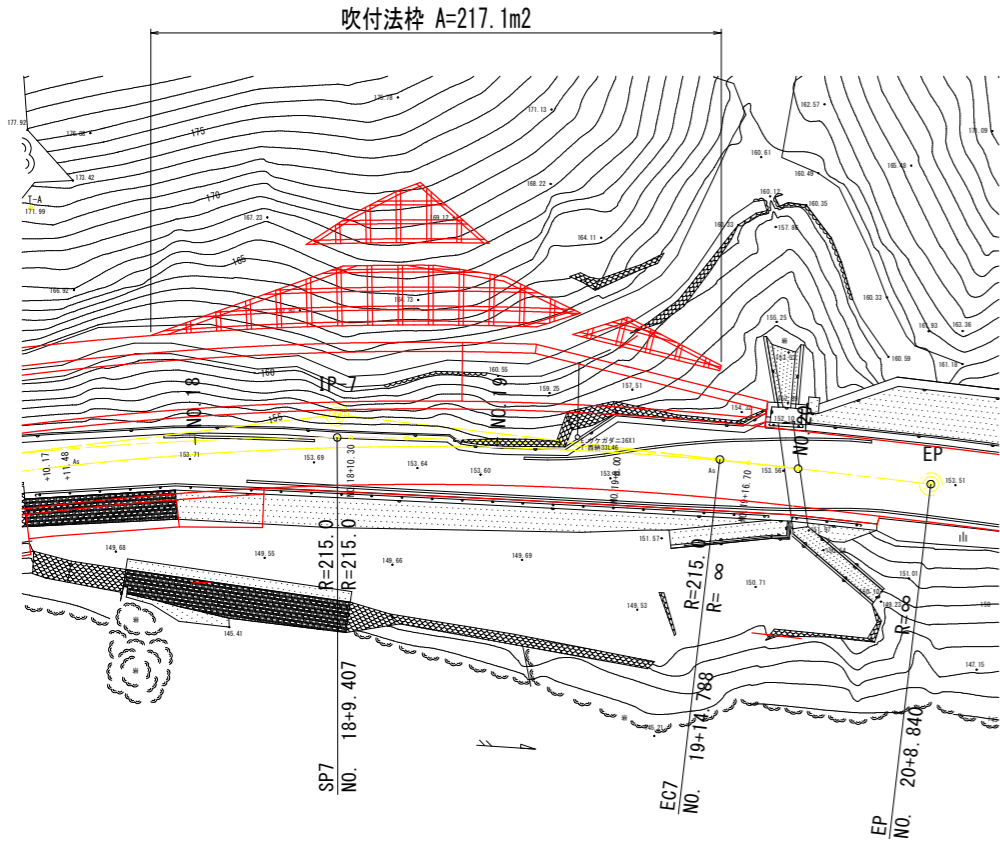
1号もたれ式擁壁



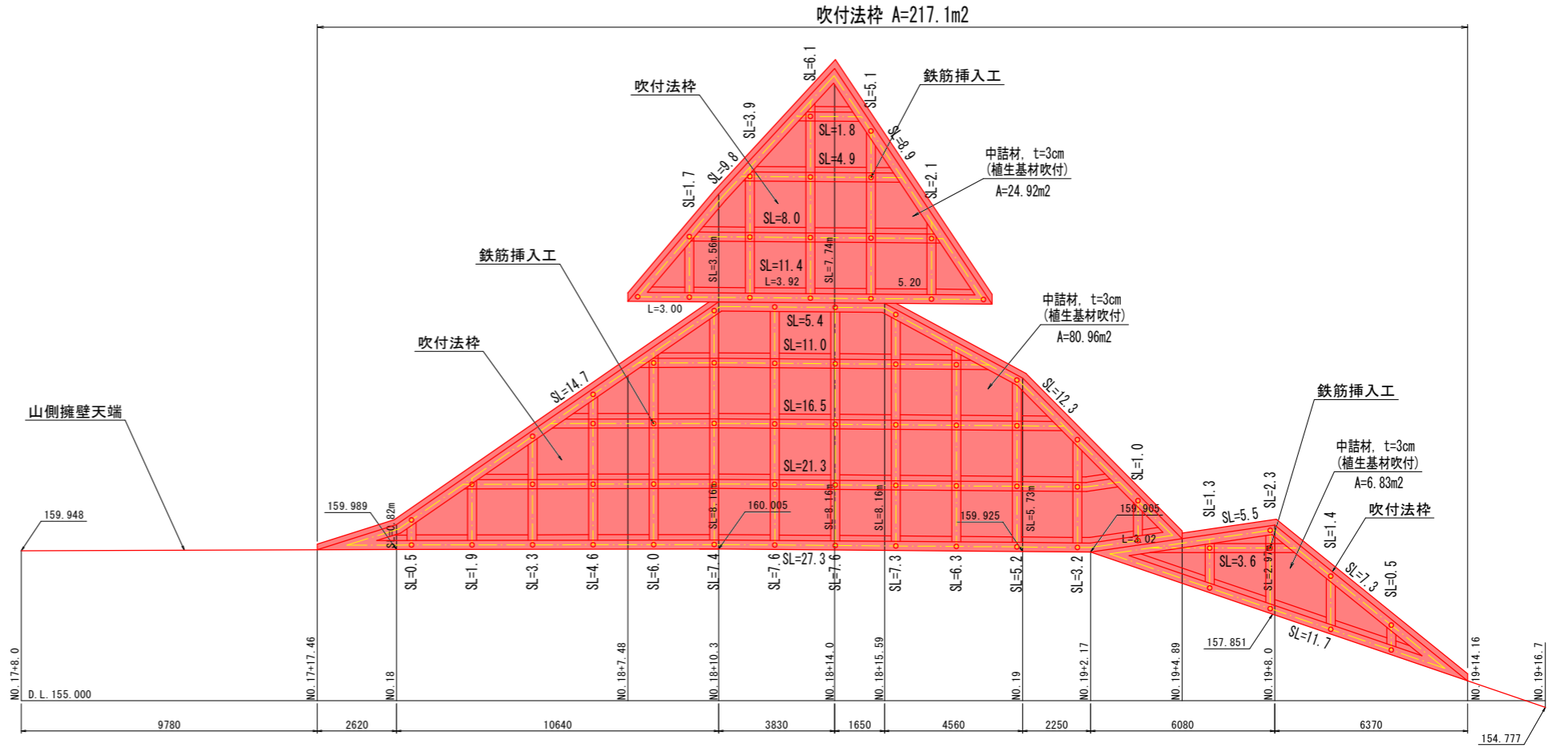
工事名	R1那土 西納大久保線 那賀・譜ノ谷岡田 道路改良工事		
路線名等	(一) 西納大久保線		
工事箇所	那賀郡那賀町譜ノ谷岡田		
図面名	擁壁展開図		
縮尺	S=1:100	図面番号	9 / 13
年度	令和元年度		
事業者名	徳島県南部総合県民局<那賀>		

# 吹付法枠詳細図

平面図 S=1:250



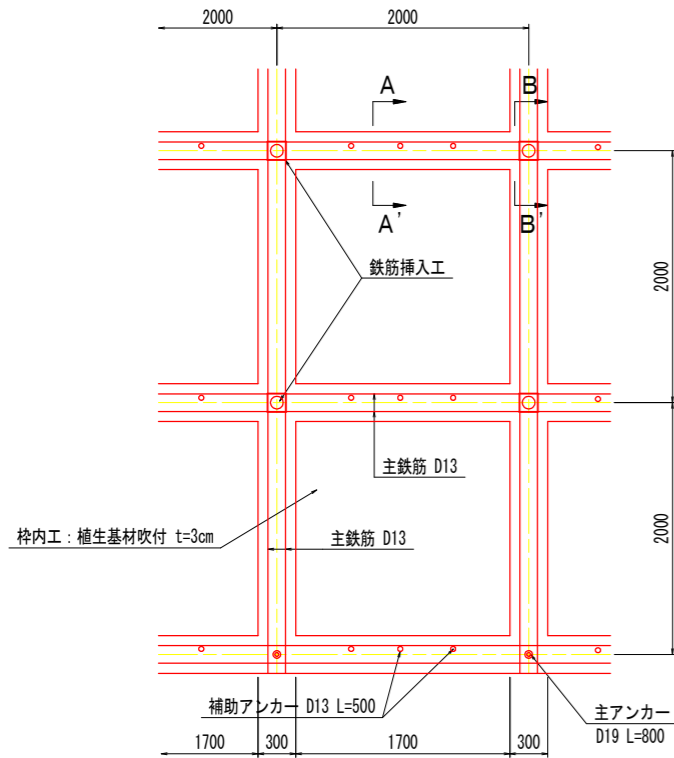
展開図



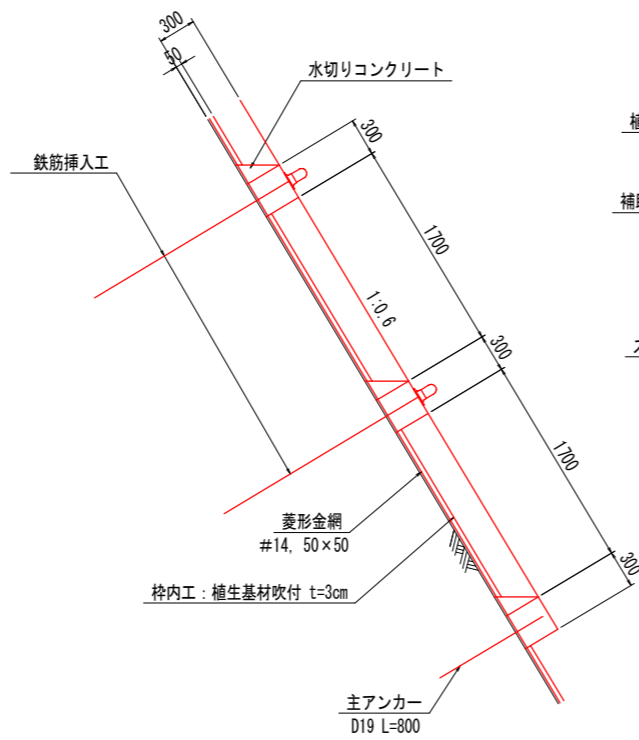
○ 鉄筋挿入工 74 本

吹付法枠構造図

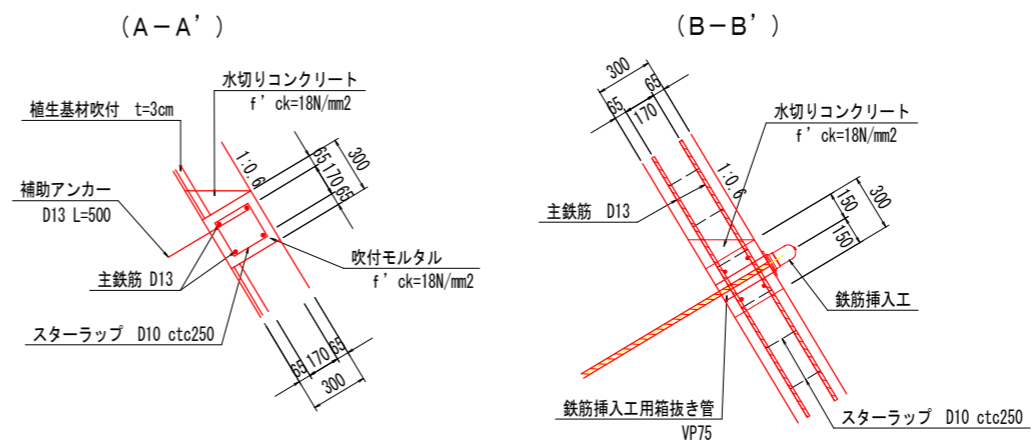
正面図 S=1:30



断面図 S=1:30



枠断面図 S=1:20

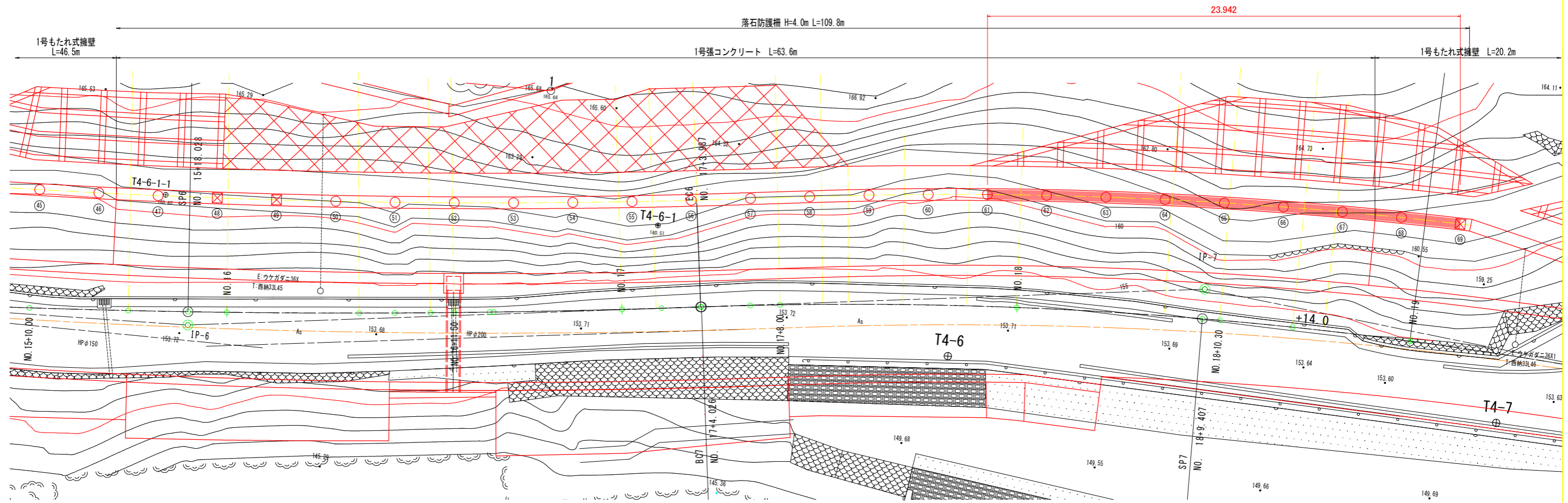


※ 1. 法枠交点部で鉄筋挿入工の無い箇所は、主アンカーを設置する。  
2. スターラップ (D10 ctc250) を配置すること。

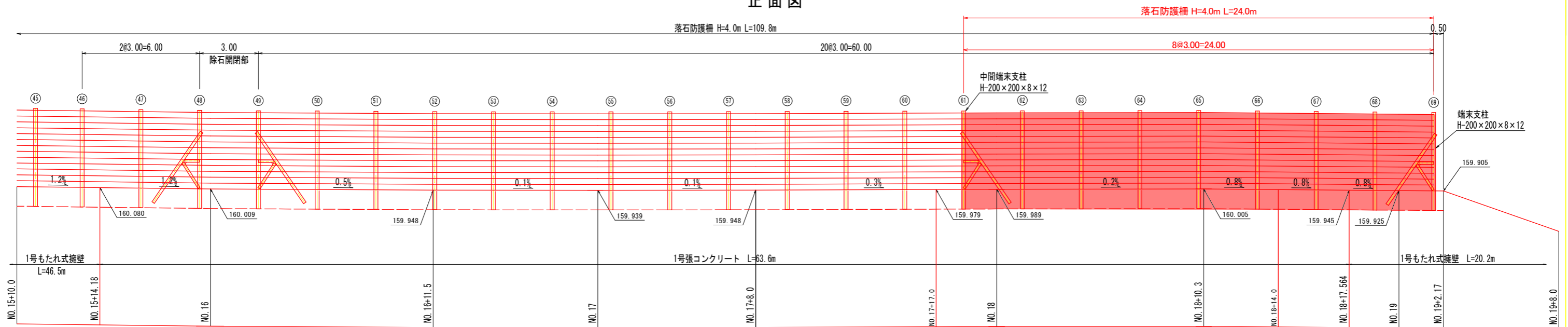
工事名	R1那土 西納大久保線 那賀・譜ノ谷岡田 道路改良工事		
路線名等	(一) 西納大久保線		
工事箇所	那賀郡那賀町譜ノ谷岡田		
図面名	吹付法枠詳細図		
縮尺	図示	図面番号	10 / 13
年度	令和元年度		
事業者名	徳島県南部総合県民局<那賀>		

# 落石防護柵詳細図

## 平面図



## 正面図



落石防護柵 (H=4.0m) ○46 ~ ○69

記号	支柱名称	規格	数量
☒	端末支柱	H-200×200×8×12	3 本
○	中間支柱	H-200×200×8×12	19 本
⊕	中間端末支柱	H-200×200×8×12	1 本
	ケーブル構成		69.00 m
	金網延長		69.00 m
	間隔保持材	FB-65×4.5	23 箇所
	除石閉閉部	3.0 m	1 箇所

落石防護柵 (H=4.0m) ○61 ~ ○69

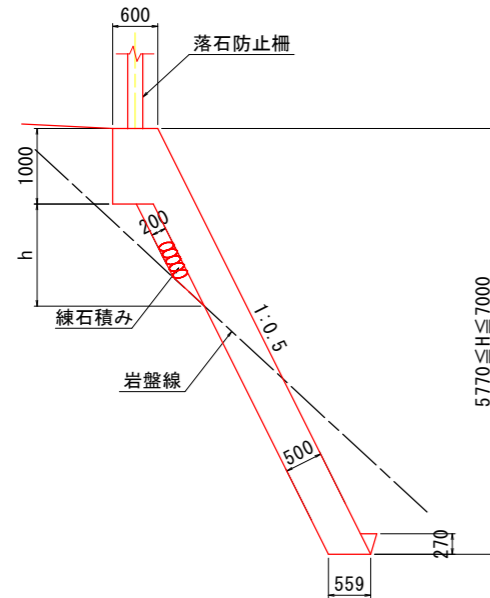
記号	支柱名称	規格	数量
☒	端末支柱	H-200×200×8×12	1 本
○	中間支柱	H-200×200×8×12	7 本
⊕	中間端末支柱	H-200×200×8×12	1 本
	ケーブル構成		24.00 m
	金網延長		24.00 m
	間隔保持材	FB-65×4.5	8 箇所

注) ・折れ点部、勾配部に設置する中間支柱については、施工時に再度検討のこと。

工事名	R1那土西納大久保線 那賀・譜ノ谷岡田 道路改良工事		
路線名等	(一) 西納大久保線		
工事箇所	那賀郡那賀町譜ノ谷岡田		
図面名	落石防護柵詳細図		
縮尺	S=1:100	図面番号	11 / 13
年度	令和元年度		
事業者名	徳島県南郡総合県民局<那賀>		

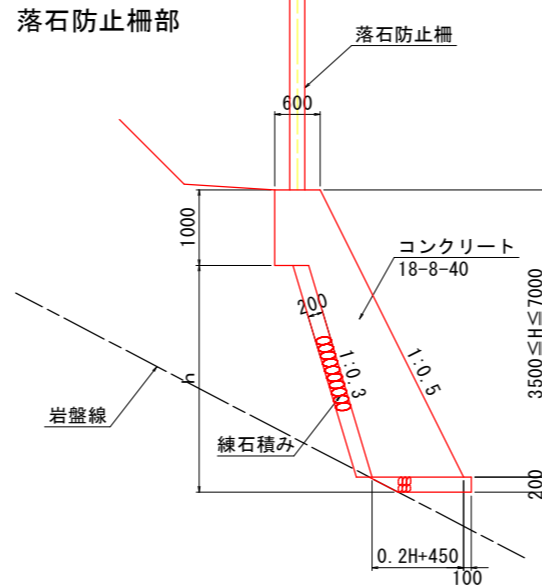
# 構造図

1号張コンクリート S=1:50  
H=5.77m~7.0m



1号張コンクリート		1.0m当り	
名称	規格	単位	算式
コンクリート	18-8-40	m <sup>3</sup>	0.559H+0.291
型枠	無筋	m <sup>2</sup>	1.118H+1.00
目地材	t=10mm	m <sup>2</sup>	(0.559H+0.291)×1/10
足場工	単管傾斜足場	掛m <sup>2</sup>	1.118H
埋戻コンクリート		m <sup>3</sup>	0.029
基面整正		m <sup>2</sup>	0.559

1号もたれ式擁壁 S=1:50

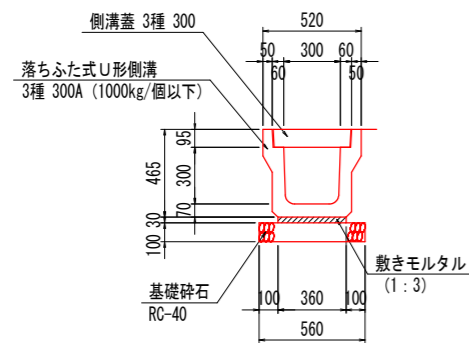


1号もたれ式擁壁 (落石防止柵部)		1.0m当り	
名称	規格	単位	算式
コンクリート	18-8-40	m <sup>3</sup>	0.1H <sup>2</sup> +0.45H+0.30
型枠	無筋	m <sup>2</sup>	1.118H+1.00
基礎砕石	RC-40 t=200	m <sup>2</sup>	0.2H+0.55
目地材	t=10mm	m <sup>2</sup>	(0.1H <sup>2</sup> +0.45H+0.3)×1/10
足場工	単管傾斜足場	掛m <sup>2</sup>	1.118H
練石積み		m <sup>2</sup>	1.044H
基面整正		m <sup>2</sup>	0.2H+0.76

- 注)
- 伸縮目地材 (t=10mm) は、10m以下の間隔で設置すること。
  - 水抜きパイプ (VP-65) は、3m以下の間隔で設置すること。
  - 水抜きパイプ設置箇所には吸い出し防止材 (300×300点在) を設けること。

1号U型側溝 S=1:20

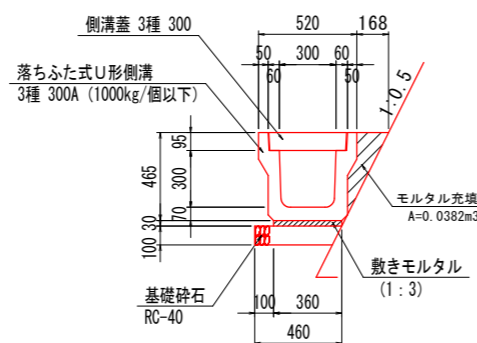
標準部



1号U型側溝		10.0m当り	
名称	規格	単位	数量
U形側溝	3種 300A	個	5.0
敷モルタル	1:3	m <sup>3</sup>	0.108
目地モルタル	1:3	m <sup>3</sup>	0.002
基礎砕石	RC-40 t=100	m <sup>2</sup>	5.60
側溝蓋	3種 300	枚	20.0

1号U型側溝 S=1:20

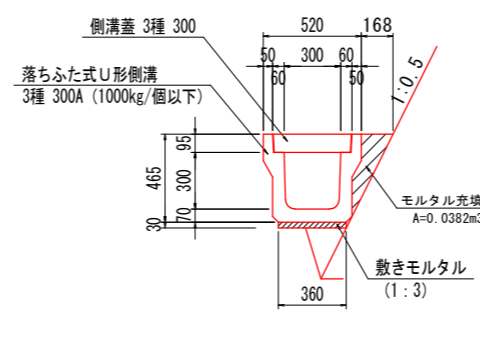
本線山側部



1号U型側溝		10.0m当り	
名称	規格	単位	数量
U形側溝	3種 300A	個	5.0
敷モルタル	1:3	m <sup>3</sup>	0.108
目地モルタル	1:3	m <sup>3</sup>	0.002
基礎砕石	RC-40 t=100	m <sup>2</sup>	4.60
側溝蓋	3種 300	枚	20.0
モルタル充填	1:3	m <sup>3</sup>	0.382

1号U型側溝 S=1:20

本線山側岩着部

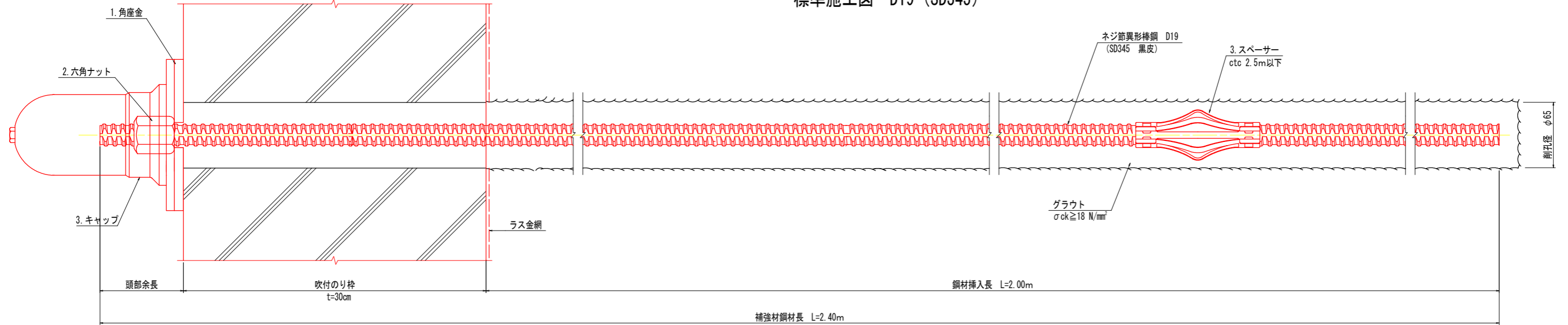


1号U型側溝		10.0m当り	
名称	規格	単位	数量
U形側溝	3種 300A	個	5.0
敷モルタル	1:3	m <sup>3</sup>	0.108
目地モルタル	1:3	m <sup>3</sup>	0.002
側溝蓋	3種 300	枚	20.0
モルタル充填	1:3	m <sup>3</sup>	0.382

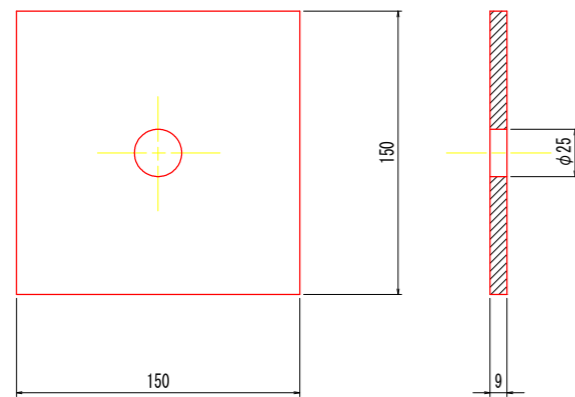
工事名	R1那土 西納大久保線 那賀・譜ノ谷岡田 道路改良工事		
路線名等	(一) 西納大久保線		
工事箇所	那賀郡那賀町譜ノ谷字岡田		
図面名	構造図		
縮尺	図示	図面番号	12 / 13
年度	令和元年度		
事業者名	徳島県南部総合県民局<那賀>		

# 鉄筋挿入工構造図（参考図） S=1:2

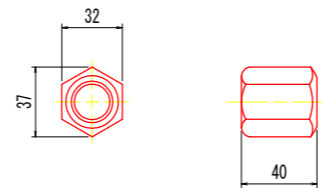
## 標準施工図 D19 (SD345)



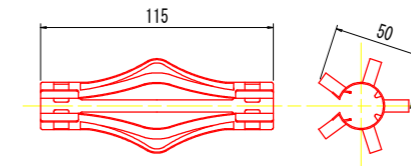
1. 角座金



2. 六角ナット (D19用)



3. スパース (D19用)



材料表

1本当たり

名称	規格	単位	数量	備考
補強材	D19 (SD345 黒皮)	m	3.00 (2.50)	
角座金	150×150×9t 黒皮	枚	1	1本に1枚
六角ナット	D19用	個	1	1本に1個
スパース	D19用	個	1	2.5mに1個
キャップ	アルミ製	個	1	1本に1個

工事名	R1那土 西納大久保線 那賀・譜ノ谷岡田 道路改良工事		
路線名等	(一) 西納大久保線		
工事箇所	那賀郡那賀町譜ノ谷字岡田		
図面名	構造図		
縮尺	図示	図面番号	13 / 13
年度	令和元年度		
事業者名	徳島県南部総合県民局<那賀>		